

Dämmerungsschalter mit digitaler Zeitschaltuhr

GRÄSSLIN

turnus 771 plus

Art.-Nr: 182200011+
E-No: 535 900 420
Version: 1.0



Inhalt

Achtung	3
Eigenschaften	4
Technische Daten	5
Beschreibung	6
Zubehör, Symbol, Schaltung	8
Prioritäts Modi, Spracheinstellungen	9
Menü Übersicht	10
Bedienung	11
Einstellung der Lichtfunktion	12
Einstellung von Datum und Zeit	14
Zeitprogramm	16
Einstellung der Schaltmodi	20
Einstellungsoptionen	22
Löschen aller Programme, Reset	23
Ein Beispiel von turnus 771 Programmierung	24
Batteriewechsel	25

Achtung



Das Gerät ist für den Anschluss ins 1-Phasennetz der Wechselspannung konstruiert und muss im Einklang mit den im gegebenen Land geltenden Vorschriften und Normen installiert werden. Anschluss muss aufgrund der Angaben in dieser Anleitung durchgeführt werden. Die Installation, den Anschluss, die Einstellung und die Bedienung kann nur von der Person durchgeführt werden, die entsprechende elektrotechnische Qualifikation hat und die gut diese Anleitung und Gerätefunktionen kennengelernt hat. Das Gerät enthält die Schutz gegen Überspannungsspitzen und gegen störende Impulse im Versorgungsnetz. Für richtige Funktion dieser Schutz muss jedoch in der Installation die passenden Schützer des höheren Grades (A, B, C) vorgeschaltet werden und nach der Norm muss die Entstörung der Schaltgeräten (Schützer, Motore, Induktivbelastungen usw.) gesichert werden. Vor dem Installationsbeginn sichern Sie sich, ob die Anlage nicht unter Spannung ist und der Hauptschalter in

der Lage "AUS" ist. Installieren Sie das Gerät nicht zu den Quellen der übermäßigen elektromagnetischen Störung. Mit der richtigen Installation des Gerätes sichern Sie den vollkommenen Luftumlauf so, damit bei dem Dauerbetrieb und der höheren Aussentemperatur die maximal-erlaubte Arbeits-temperatur des Gerätes nicht überschritten wäre. Für die Installation und die Einstellung verwenden Sie den Schraubenzieher - Breite cca 2 mm. Denken Sie daran, dass es um voll elektronisches Gerät geht und nachdem gehen Sie auch zur Montage heran. Die problemlose Gerätefunktion ist auch von dem vorherigen Transport, der Lagerung und der Benutzung abhängig. Falls Sie offensichtliche Zeichen von der Beschädigung, der Deformationen, der Funktionsunfähigkeit oder fehlende Teile entdecken, installieren Sie dieses Gerät nicht und reklamieren Sie es bei dem Verkäufer. Mit dem Produkt muss man nach der Beendigung der Lebensdauer als mit dem elektronischen Abfall manipulieren.

Eigenschaften

Turnus 771 enthält Dämmerungsschalter und digitale Zeitschaltuhr mit einem wöchentlichen und Jahresprogramm. Dank dieser Kombination kann die Beleuchtung in Abhängigkeit von der Ebene der Umgebungs-Lichtintensität und zugleich in der Realzeit die Kippgrenze der Intensität der Beleuchtung wechseln und ferner den Ausgang „verriegeln“, wenn es nicht nötig ist, dass die Beleuchtung leuchtet. Damit wird der geforderte Effekt (wo es nicht nötig ist, die ganze Nacht zu leuchten - Werbung, Beleuchtung des Parkplatzes, des Gehsteiges) und zugleich Ersparnis el. Energie und Lichtquellen erreicht.

- dient für Bedienung der Beleuchtung aufgrund der Ebene der Lichtintensität des Umgebungslichts, Realzeit und Schaltuhr
- Vorteil der Realzeit ist die Verriegelung der Funktion in der Zeit, in der sich die eingeschaltete Beleuchtung als unwirtschaftlich erweist (Nachtuhr, Wochenende usw.)
- einstellbares Niveau der Beleuchtungsintensität 10-50000 lx
- in der Zeit der Abwesenheit ermöglicht die Funktion der zufälligen Schaltung die Anwesenheit von Personen zu simulieren
- externer Sensor mit der Schutzart IP44 mit der Anpassung für die Montage an der Wand / in Paneel (Abdeckung und Halter des Sensors sind ein Bestandteil der Lieferung)
- Schaltmodi:
 - *AUTO* – Modus automatischer Umschaltung:
 - *PROGRAMME* ☺ - schaltet nach dem Programm (Zeitplan).
 - 4 - *RANDOM* ☐ - schaltet zufällig in Abständen von 10 bis 120 min.

- *HOLIDAY* 🗡 - Urlaubsmodus - Legen Sie den Zeitraum, nach dem das Gerät gesperrt ist - wird entsprechend den eingestellten Programme nicht wechseln.
- *MANUAL* 🖱 - Handbetrieb - manuelle Steuerung des Ausgangsrelais.
- Möglichkeiten des Programms automatische Umschaltung *AUTO*:
 - *LIGHTS* - Schaltet nach der eingestellten Grenze der Beleuchtungsintensität
 - *TIME PROGRAM* - schaltet entsprechend der eingestellten Zeitprogramm.
- 100 Speicherplätze für Zeitprogramme.
- von jedem Speicherplatz kann Relais ein-/ausgeschaltet oder die Kippgrenze der Intensität der Beleuchtung in Lux-Werten eingestellt werden.
- das Programmieren kann sowohl unter der Spannung als auch im Standbymodus durchgeführt werden
- Wählen Sie ein Menü - CZ / SK / EN / ES / PL / HU / RU (Werkseinstellungen EN).
- Wählen Sie die automatische Umschaltung Sommer- / Winterzeit je nach Gebiet.
- LCD Display hintergrundbeleuchtet.
- Schnelle und einfache Einrichtung über 4 Bedientasten.
- Plombierbare transparente Abdeckung des Vorderpaneels.
- Der Timer ist die Backup-Batterie, die Daten bei Stromausfall (Reserve Backup-Zeit - bis zu drei Jahren) behält.
- Versorgungsspannung: AC 230 V.
- 2-Modul, Befestigung auf die DIN Leiste, Klemmbügel.

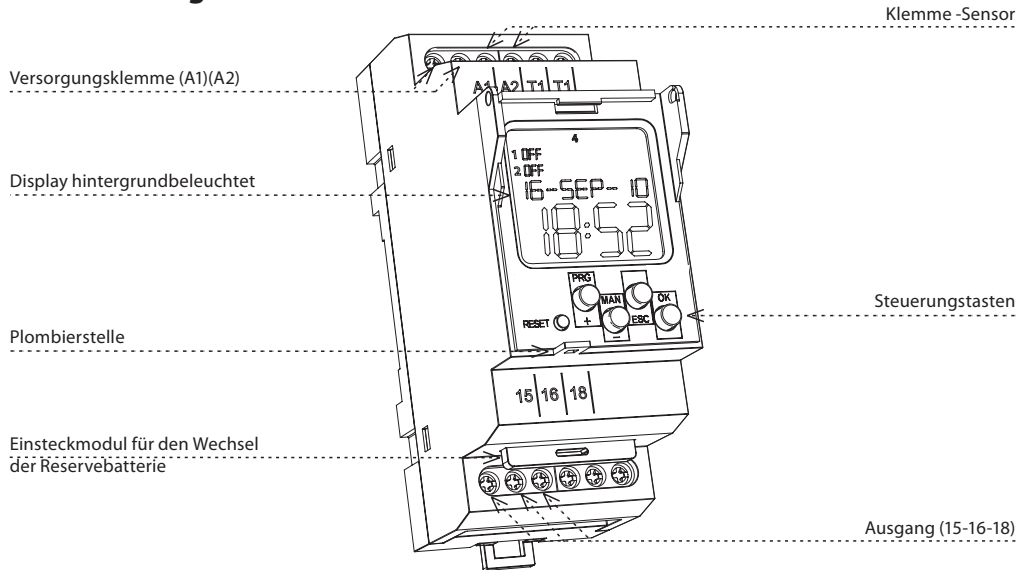
Technische Daten

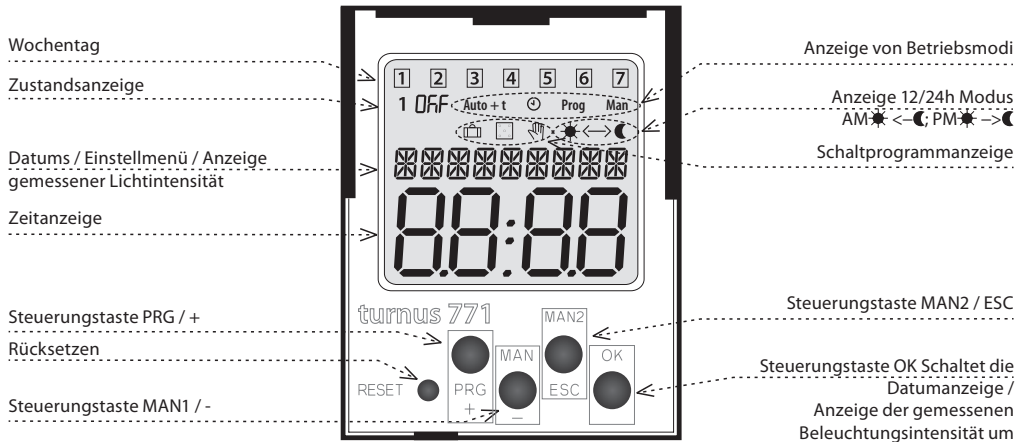
Versorgung:	A1 - A2
Versorgungsspannung:	AC 230 V / 50 - 60 Hz
Leistungsaufnahme:	max. 4 VA / 1.5 W
Max. Verlustleistung (Un + Klemmen):	3 W
Toleranz:	-15 %; +10 %
Spannungsreserve:	Ja
Typ Backup-Batterie:	CR 2032 (3V)
Übergang Sommer- / Winterzeit:	automatisch
<u>Ausgang</u>	
Anzahl der Wechsler:	1x Wechsler (AgSnO ₂)
Nennstrom:	8 A / AC1
Schaltleistung:	2000 VA / AC1, 240 W / DC
Schaltspannung:	250 V AC / 30 V DC
Mechanische Lebensdauer:	3x10 ⁷
Elektrische Lebensdauer (AC1):	1x10 ⁵
<u>Zeitschaltung</u>	
Gangreserve:	bis 3 Jahre
Ganggenauigkeit:	max. ±1s pro Tag bei 23 °C
Kürzester Schaltabstand:	1 min
Datenspeicherung:	min. 10 Jahre
<u>Elektronik</u>	
Einstellbereich Helligkeit:	10-50000 Lx
Fühlerstörungsanzeige:	auf dem LCD *
Datenspeicherplätze:	100
Programmierung:	Tag, Woche, Jahr

Datenanzeige / Display:	LCD Display, beleuchtet
<u>Andere Informationen</u>	
Betriebstemperatur:	-10.. +55 °C
Lagertemperatur:	-30.. +70 °C
Elektrische Festigkeit:	4kV (Versorgungsausgang)
Arbeitsstellung:	beliebig
Befestigung:	DIN Schiene EN 60715
Schutzart:	IP40 frontseitig / IP20 Klemmen
Spannungsbegrenzungs-kategorie:	III.
Verschmutzungsgrad:	2
Anschlussquerschnitt (mm ²):	Volldraht max.1x 2.5, max. 2x1.5 mit Hülse max. 1x1.5
Abmessung:	90 x 35 x 64 mm
Gewicht:	139 g
Abmessung des Fühler:	66 x Ø 23.5 mm
Gewicht des Fühler:	15 g
Normen:	EN 61812-1, EN 61010-1, EN 60255-6, EN 60730-1, EN 60730-2-7

* *ERROR* - Sensor-Kurzschluss

Beschreibung





STEUERUNG BILDSCHIRM MIT HINTERGRUNDLICHT
 Einschalten: Bildschirm wird für 10 Sekunden mit dem Hintergrundlicht von der letzten Tasteneingabe beleuchtet. Der Bildschirm zeigt stetig: Einstellungen, Datum, Zeit, Wochentag, Kontaktstatus und die Programme an. Permanent an / aus wird durch gleichzeitiges Drücken der MAN, ESC, OK

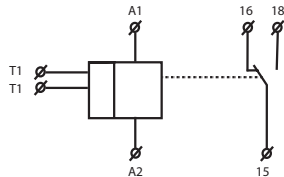
Tasten aktiviert. Nachdem das Permanent an / aus aktiviert worden ist, blinkt der Bildschirm kurz auf.
 Backup-Modus: Nach 2 Minuten, geht der Bildschirm in den Schlafmodus, d.h. er zeigt keine Informationen an. Der Bildschirm kann durch Drücken auf eine beliebige Taste aktiviert werden.

Zubehör

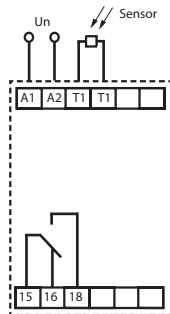
Sensorwiderstand	Wert
<1 Lux	>3 M Ω
1 Lux	3 M Ω
100 Lux	1150 Ω
50 000 Lux	51 Ω



Symbol



Schaltung



Der Sensor für turnus 771 ist extern und wird an den Klemmen T1 angeschlossen.

Der Sensor kann an eine Platte mit einer runden Öffnung mit einem Durchmesser von 16 mm montiert werden (durch eine verschraubte transparente Abdeckung). Ein Teil des Sensors ist ein Kunststoffhalter zur Platzierung in der Wand oder an einem anderen Ort. Die Länge der Leitung zu dem Sensor muss kürzer als 50 m sein. Es kann ein Doublecure Kabel mit einem Leiterquerschnitt zwischen 2x 0.35 mm² und 2x 2.5 mm² verwendet werden.

Die Schutzart ist IP44. Dies ist nur gegeben, wenn:

- die Abdeckung muss mit einem ringförmigen Gummi (Teil des Sensors) abgedichtet werden - das Kabel rund ist
- das Kabel fest und dicht in der Öffnung sitzt

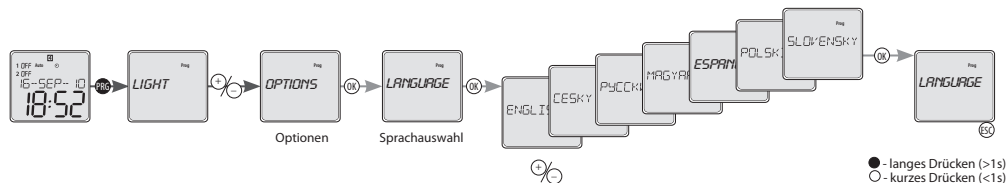
Es ist möglich einen Photowiderstand als Sensor einzusetzen, welcher einen umgebungslichtabhängigen Widerstand hat. Toleranz des Sensors $\pm 33\%$.

Prioritäts Modi

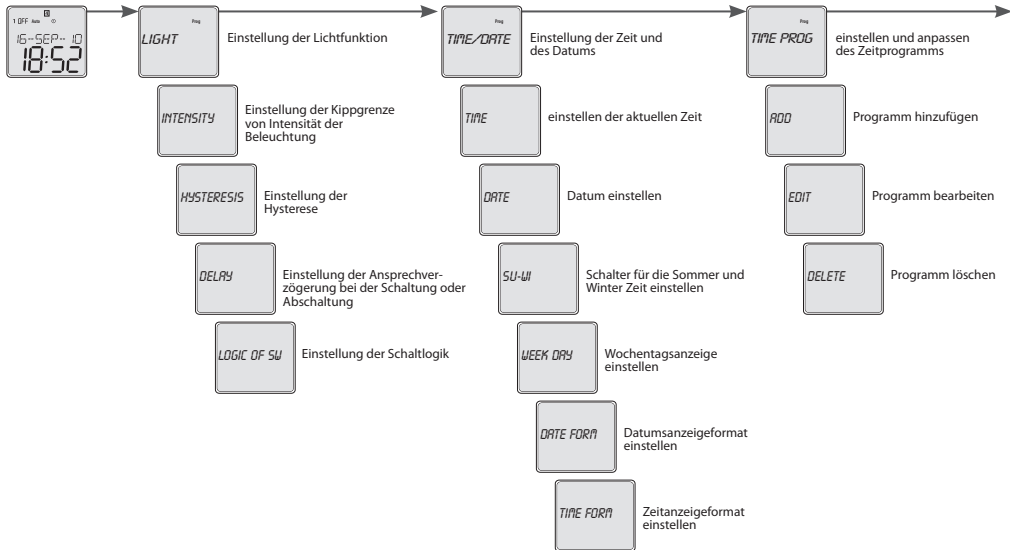
Priorität der Steuer Modi	Bildschirm	Ausgangsmodus
Modus mit höchster Priorität >>>	ON / OFF	Manuelle Steuerung
>>>	ON / OFF	Urlaubsmodus
>	ON / OFF	Zeitprogramm Prog
	LIGHT	Licht

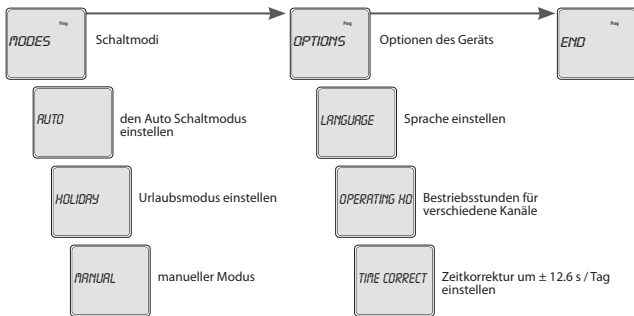
LIGHT und TIME PROGRAM können zur gleichen Zeit arbeiten auf einem Kanal.

Spracheinstellungen



Menü Übersicht





Schaltuhr unterscheidet langen und/oder kurzen Knopfdruck, in der Bedienungsanleitung folgend gekennzeichnet:

- - kurzer Knopf Druck (<1s)
- - langer Knopf Druck (>1s)

Nach 30s Inaktivität(von der letzten Bedienung) geht die Schaltuhr zurück ins Startmenü.

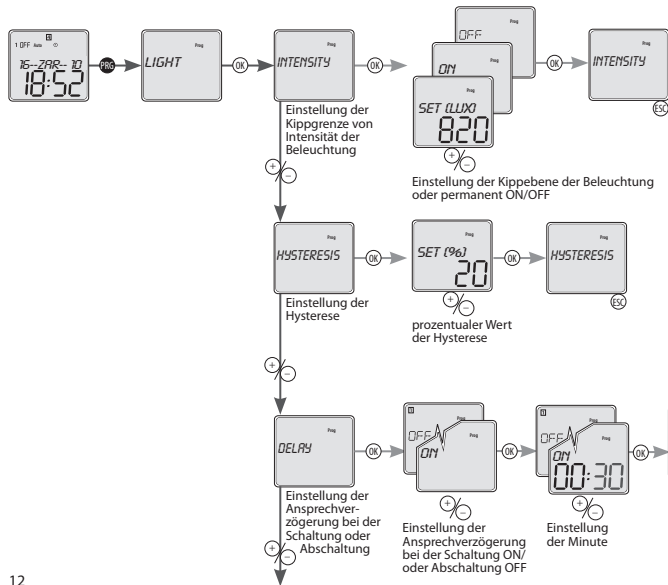
Im Grundbildschirm wird mit dem Drücken der **OK**-Taste die Anzeige des Datums oder der gemessenen Ebene der Lichtintensität umgeschaltet.

Der gemessene Wert wird nach der Überschreitung der Zahl 999 lx in Größenordnung von Tausenden mittels Abbildung des Buchstabens „k“ am Ende angegeben. Das Komma trennt den Stellenwert von Tausenden.

Bedienung

	PRG	Eingang zum programmiermodus
	OK	im Menü suchen
	OK	Einstellung von Bereichen
	OK / PRG	schnelles Durchschalten von eingestellten Bereichen
	OK	Zugang zu erforderlichem Menü
	OK	Bestätigung
	OK	Umschaltung der Abbildung
	ESC	ein Level höher
	ESC	ein Schritt zurück
	ESC	zurück ins Start Menü

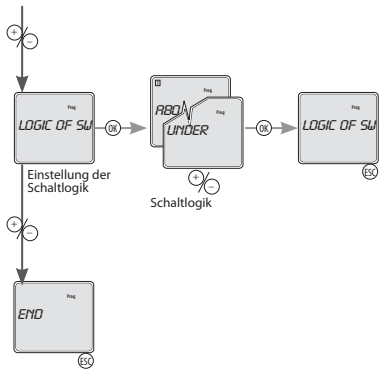
LIGHT Einstellung der Lichtfunktion



Werteinstellung in Lx:



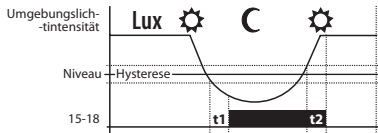
Der Wert kann im Bereich von 10 bis 50 000 lx eingegeben werden. Nach der Überschreitung des Werts 9800 lx, der Punkt trennt den Stellenwert von Tausenden.



LOGIC OF SWITCHING

ABOVE - bei der Überschreitung der Einstellung der Kippgrenze von Intensität der Beleuchtung schaltet das Relais

UNDER - bei der Überschreitung der Einstellung der Kippgrenze von Intensität der Beleuchtung löst das Relais aus



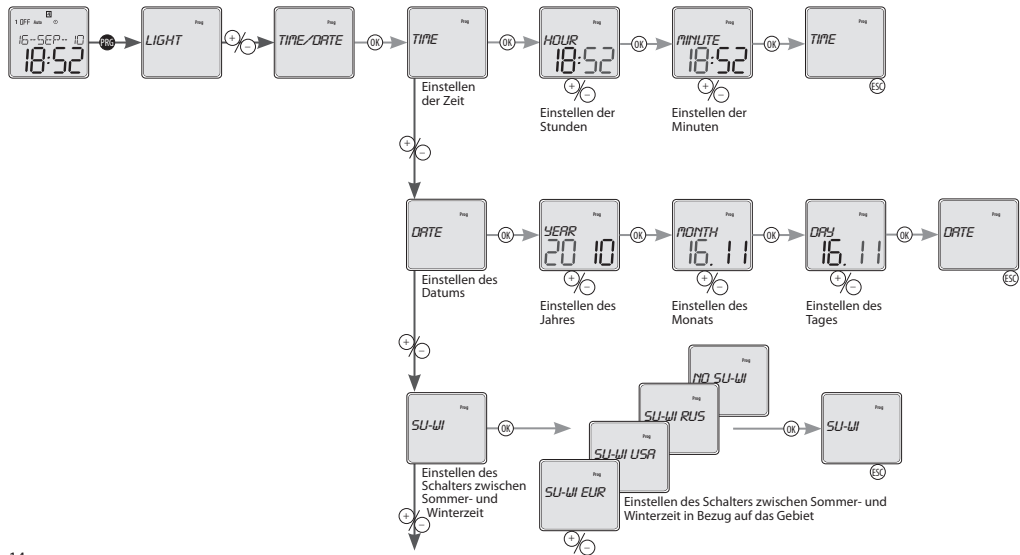
t1 - Zeit der Verzögerung bei der Einschaltung
t2 - Zeit der Verzögerung bei der Abschaltung

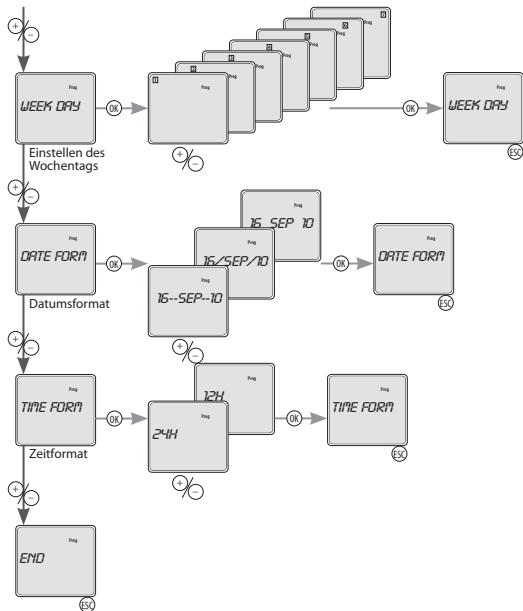
Wird die Lichtfunktion aktiv, ist am Display das Symbol „Auto“ angezeigt.

Ist die Verzögerung der Einschaltung eingestellt, erscheint am Display Symbol „Auto+t“.

● - langes Drücken (>1s)
○ - kurzes Drücken (<1s)

TIME/DATE Einstellung von Datum und Zeit





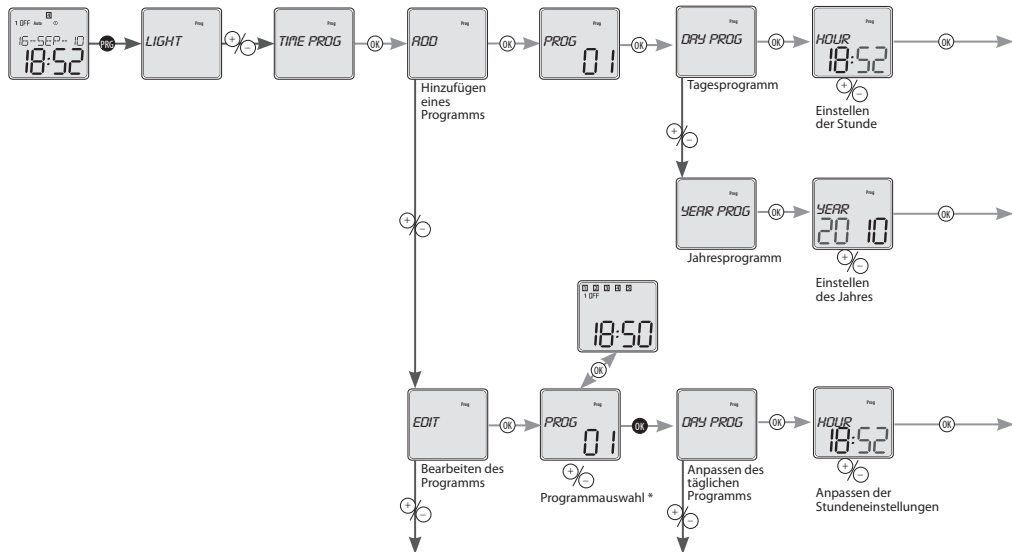
Nach der Eingabe des Datums ist standardmäßig der Tag in der Woche folgenderweise berechnet und nummeriert nach: Montag = erster Tag in der Woche.

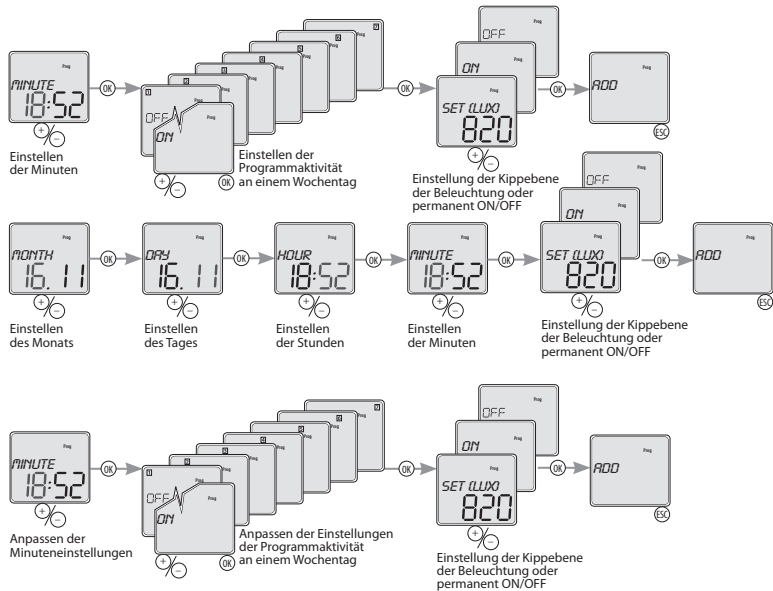
Das Zahlwort, welches ein Tag in der Woche anzeigt, muss nicht mit dem Kalendertag in der Woche übereinstimmen. Diese kann in Menü „Einstellung der Abbildung des Tags in der Woche“ eingestellt werden. Das Zahlwort ist zum aktuell eingestellten Datum einzustellen.

Hinweis: nach der Datumänderung kommt die Nummerierung zurück in standarder Nummerierung, d.h. Montag = der erste Wochentag.

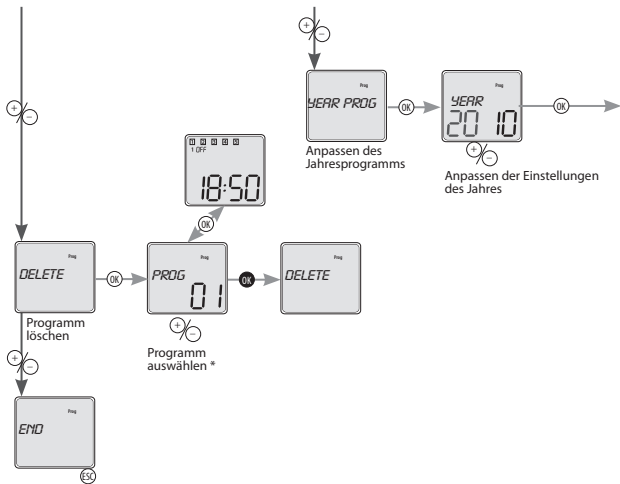
● - langes Drücken (>1s)
○ - kurzes Drücken (<1s)

TIME PROGRAM Zeitprogramm





● - langes Drücken (>1s)
○ - kurzes Drücken (<1s)



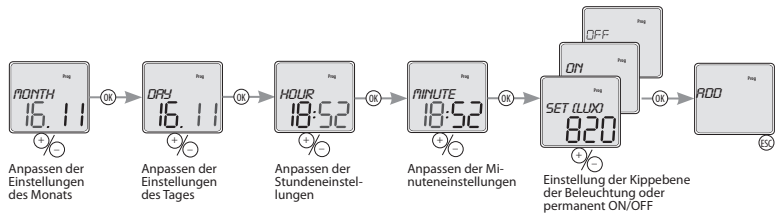
- 1. ON - permanent eingeschaltet
- 1. OFF - permanent ausgeschaltet

1. OR - gesteuert mit dem Dämmerungsschalter

Durch kurzes Drücken von **OK** können Sie zwischen der Programmnummer und der Einstellungsanzeige umschalten. Benutzen Sie **+/-** für das Umschalten von voreingestellten Programmen. Bei Gedrückthalten **OK** können Sie mit dem benötigtem Schritt - CHANGE / DELETE fortfahren. Wenn Sie nicht fortfahren möchten, drücken Sie **ESC** um zu den Haupteinstellungen ohne Veränderung zu kommen.

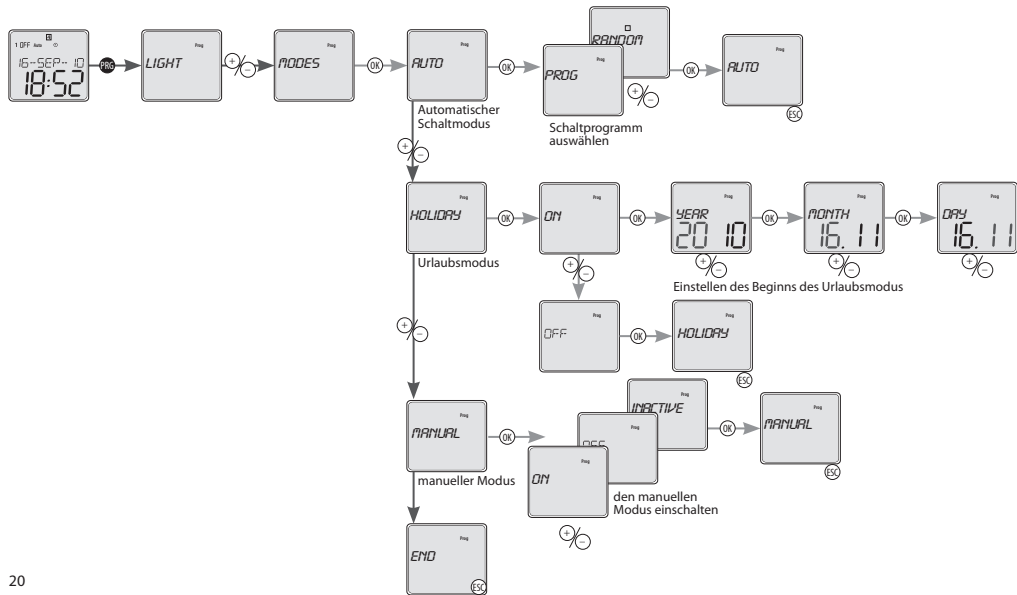
Wenn der Programmspeicher voll ist, sehen Sie FULL auf dem Bildschirm.

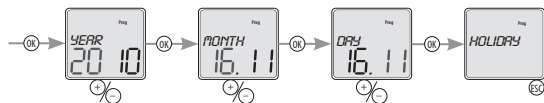
Ist der Programmspeicher leer und möchten Sie das Programm ändern oder löschen, erscheint am Display die Anschrift - EMPTY.



● - langes Drücken (>1s)
 ○ - kurzes Drücken (<1s)

MODES Einstellung der Schaltmodi





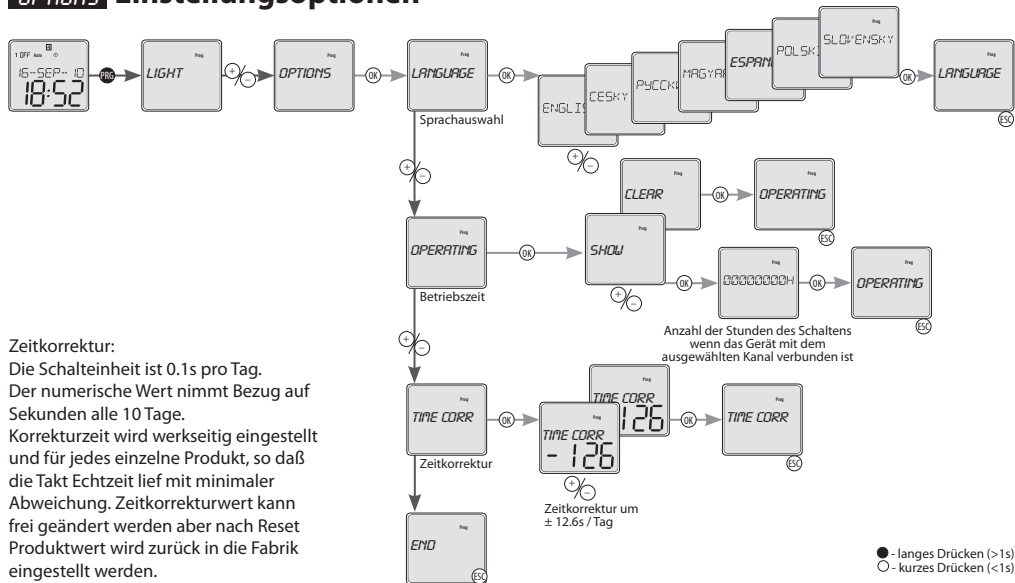
Einstellen des Endes von dem Urlaubsmodus

Was Sie auf dem Bildschirm sehen:

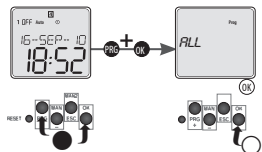
- wenn ein beliebiger Modus aktiviert wurde - *RANDOM* - das Symbol wird beleuchtet.
- Urlaubsmodus *HOLIDAY* :
 - Glänzende Symbol zeigt den eingestellten Urlaubs-modus.
 - Blinkendes Symbol zeigt an aktiven Urlaub Modus.
 - Das Symbol ist ausgeschaltet, es sei denn, Urlaubs-modus eingestellt ist, oder bereits eingetreten ist.
- wenn der manuelle Modus aktiviert wurde, wird das Symbol beleuchtet und der manuell gesteuerte Kanal blinkt.

● - langes Drücken (>1s)
○ - kurzes Drücken (<1s)

OPTIONS Einstellungsoptionen



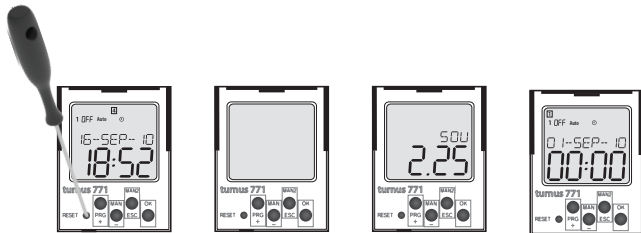
Löschen aller Programme



im Startmenü (Zeit wird am Display angezeigt) - Drücken Sie gleichzeitig **PRG** und **OK** das Display fragt Sie nun **ALL**

drücken Sie **OK** um alle Programme zu löschen

Reset

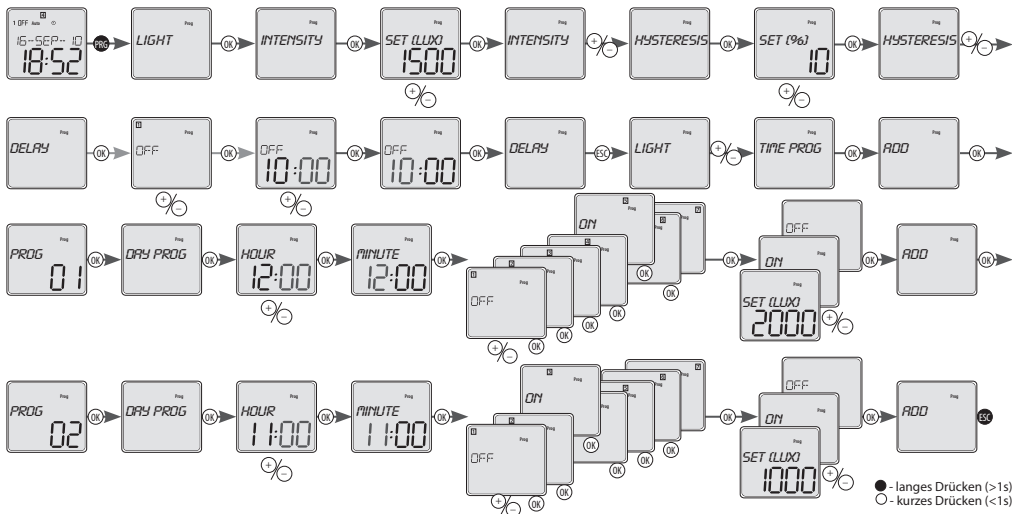


Aktiviert durch einen kurzen Druck (mit einem 2 mm Schraubenzieher) auf dem geschützten Reset Knopf.

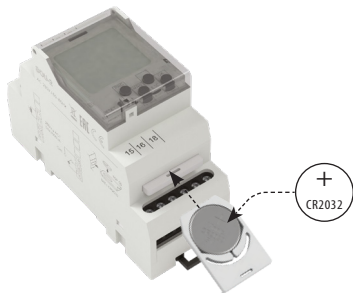
Das Display zeigt den Gerätetyp und Software-Versionen auf 1s, dann geht das Gerät in Standardmodus. Dies bedeutet, dass Sprache auf EN, setzt alle Einstellungen (Lichtfunktion, Zeit/Datum, Nutzer-Programme, Funktion der Möglichkeit des Geräts).

Ein Beispiel von turnus 771 plus Programmierung

Einstellung der Schaltung bei der Überschreitung 1500 lx. Einstellung der Hysterese 10% und Verzögerung bei der Ausschaltung 10 min. Bei der Änderung der Schaltgrenze lx und zwar jeden Freitag um 12 Uhr auf 2000 lx und jeden Mittwoch um 11 Uhr auf 1000 lx.



Batteriewechsel



Sie können die Batterie wechseln ohne das Gerät auszubauen.

VORSICHT

- wechseln Sie nur dann die Batterie wenn das Gerät vollständig von der Stromversorgung getrennt ist!!
- Nach den Batterie wechseln, ist nötig wieder Zeit und Datum einstellen!!!

- entfernen Sie das Plug-in Modul mit der Batterie
- entfernen Sie die originale Batterie
- Legen Sie eine neue Batterie ein so das das obere Ende (+) mit dem Plug-in modul eine Linie bildet
- schieben Sie das Plug-in Modul in das Gerät und achten Sie auf die Polarität (+) - für ungefähr 1 s, dann zeigt der Bildschirm den Namen und die Softwareversion
- Sie können das Gerät an die Stromversorgung anschließen



ELBRO AG
Steinackerstrasse 5
8180 Bülach
Switzerland

www.elbro.com info@elbro.com

